



Кромкофрезерная машина специального назначения СМФ 910

Архангельск (8182)63-90-72

Астана +7(7172)727-132

Белгород (4722)40-23-64

Брянск (4832)59-03-52

Владивосток (423)249-28-31

Волгоград (844)278-03-48

Вологда (8172)26-41-59

Воронеж (473)204-51-73

Екатеринбург (343)384-55-89

Иваново (4932)77-34-06

Ижевск (3412)26-03-58

Казань (843)206-01-48

Калининград (4012)72-03-81

Калуга (4842)92-23-67

Кемерово (3842)65-04-62

Киров (8332)68-02-04

Краснодар (861)203-40-90

Красноярск (391)204-63-61

Курск (4712)77-13-04

Липецк (4742)52-20-81

Магнитогорск (3519)55-03-13

Москва (495)268-04-70

Мурманск (8152)59-64-93

Набережные Челны (8552)20-53-41

Нижний Новгород (831)429-08-12

Новокузнецк (3843)20-46-81

Новосибирск (383)227-86-73

Орел (4862)44-53-42

Оренбург (3532)37-68-04

Пенза (8412)22-31-16

Пермь (342)205-81-47

Ростов-на-Дону (863)308-18-15

Рязань (4912)46-61-64

Самара (846)206-03-16

Санкт-Петербург (812)309-46-40

Саратов (845)249-38-78

Смоленск (4812)29-41-54

Сочи (862)225-72-31

Ставрополь (8652)20-65-13

Тверь (4822)63-31-35

Томск (3822)98-41-53

Тула (4872)74-02-29

Тюмень (3452)66-21-18

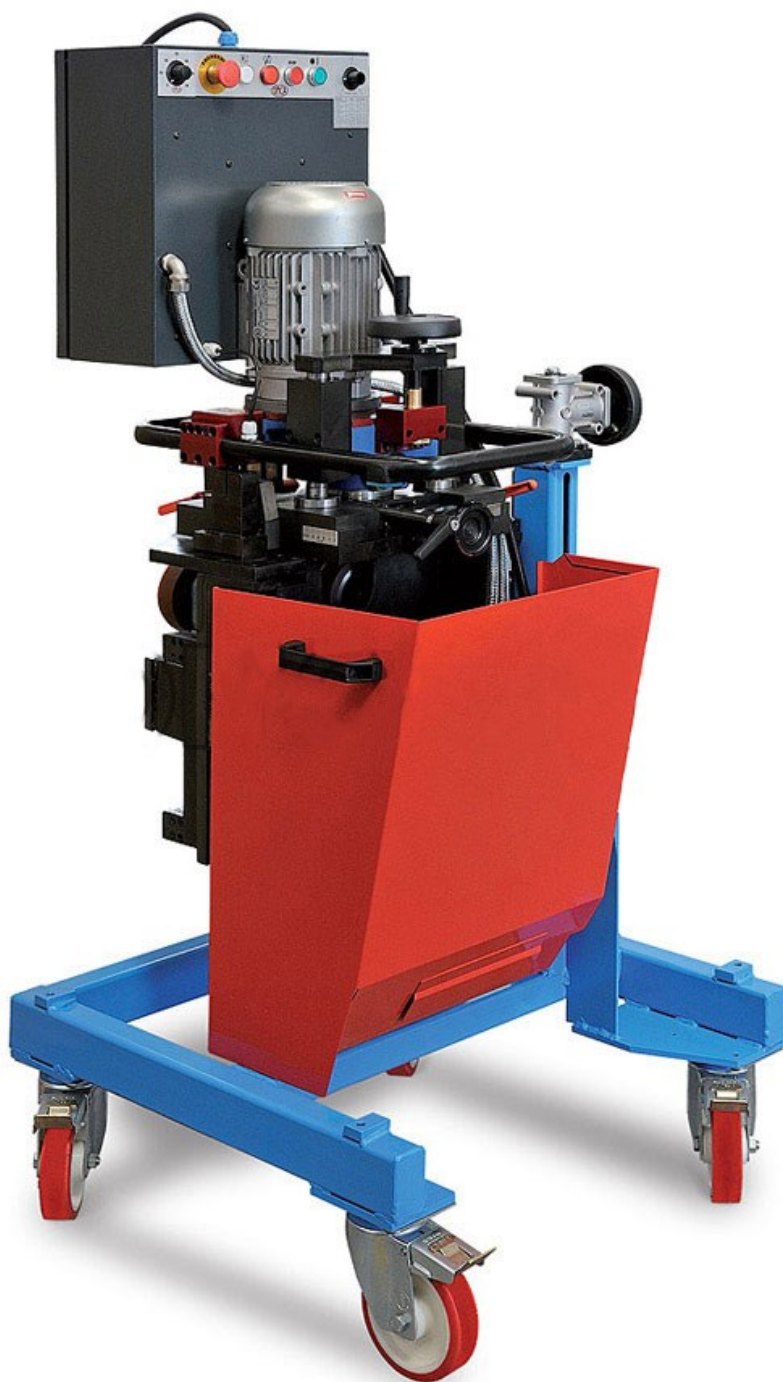
Ульяновск (8422)24-23-59

Уфа (347)229-48-12

Челябинск (351)202-03-61

Череповец (8202)49-02-64

Ярославль (4852)69-52-93



СМФ 910 - новая не имеющая аналогов на российском рынке машина для удаления лакирующих покрытий и снятия фаски.

Обработка поверхностей производится фрезерованием, рабочий инструмент – фрезерная головка со сменными твердосплавными пластинами.

Перед сваркой изделий из лакированных материалов зачастую требуется снятие лакирующего слоя.

Для этой цели применяется машина СМФ 910, которая удаляет лакирующий слой и снимает фаску, тем самым подготавливает кромку под сварку.

Технические характеристики

Двигатель	Трехфазный, 230/400 В, 4 кВт, 50/60 Гц
Глубина фаски, ось Z	Макс.15 мм
Ширина фаски, ось X	Макс. 58 мм (диагональ)
Угол фаски	90°-75°
Толщина обрабатываемого листа	8-100 мм
Фреза	∅ 63
Скорость вращения фрезы	750 об/мин
Скорость обработки (линейная)	0-1.2 м/мин
Обрабатываемые поверхности	Сталь, нержавеющая сталь, чугун, алюминий, сплавы на основе титана, HARDOX и пр.
Вес	375 кг
Размеры с упаковкой	1100×1100×2000 мм

Фрезерная головка (схематическое изображение)

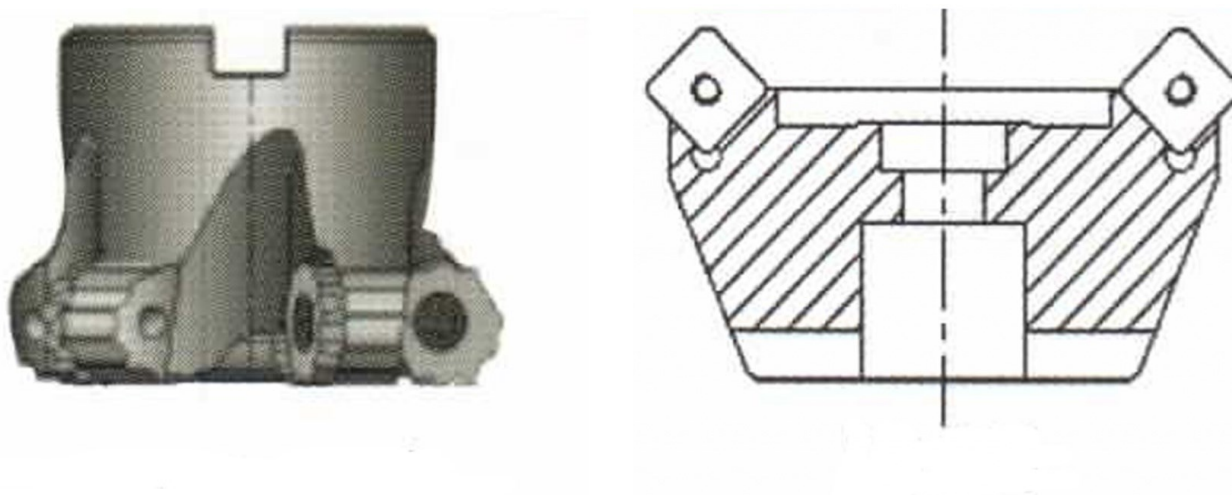
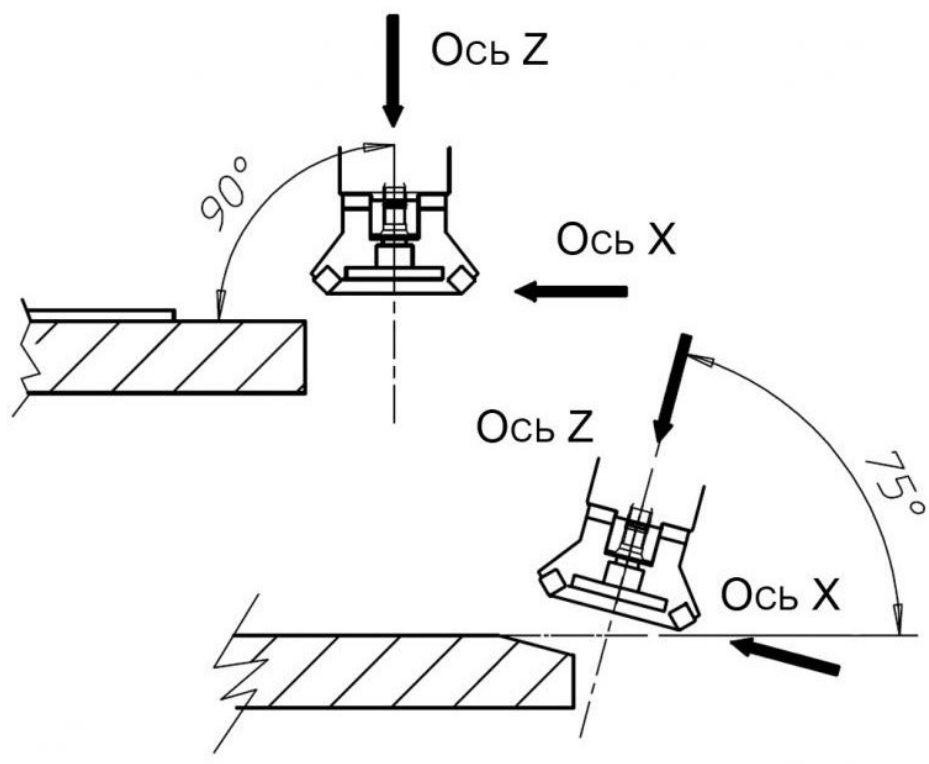


Схема обработки



Особенности

- Несущая конструкция машины выполнена из стали и алюминия
- Рабочий стол из закаленной стали
- Механизированная подача с 4 полиуретановыми роликами
- Регулировка по 3 осям (X, Z, A)
- Колесная база с регулировкой по высоте, защитой от стружки, ящиком для сбора стружки и поворотными колесами с тормозами
- Возможность работы в условиях неровного пола
- Возможность работы без колесной базы



Области применения

Область применения машины SMF 910 – удаление лакирующих покрытий с листов, используемых в:

- Производстве емкостей и резервуаров для химической, фармацевтической и нефтехимической промышленности
- Судостроении
- Атомной промышленности
- Специальном машиностроении



Архангельск (8182)63-90-72

Астана +7(7172)727-132

Белгород (4722)40-23-64

Брянск (4832)59-03-52

Владивосток (423)249-28-31

Волгоград (844)278-03-48

Вологда (8172)26-41-59

Воронеж (473)204-51-73

Екатеринбург (343)384-55-89

Иваново (4932)77-34-06

Ижевск (3412)26-03-58

Казань (843)206-01-48

Калининград (4012)72-03-81

Калуга (4842)92-23-67

Кемерово (3842)65-04-62

Киров (8332)68-02-04

Краснодар (861)203-40-90

Красноярск (391)204-63-61

Курск (4712)77-13-04

Липецк (4742)52-20-81

Магнитогорск (3519)55-03-13

Москва (495)268-04-70

Мурманск (8152)59-64-93

Набережные Челны (8552)20-53-41

Нижний Новгород (831)429-08-12

Новокузнецк (3843)20-46-81

Новосибирск (383)227-86-73

Орел (4862)44-53-42

Оренбург (3532)37-68-04

Пенза (8412)22-31-16

Пермь (342)205-81-47

Ростов-на-Дону (863)308-18-15

Рязань (4912)46-61-64

Самара (846)206-03-16

Санкт-Петербург (812)309-46-40

Саратов (845)249-38-78

Смоленск (4812)29-41-54

Сочи (862)225-72-31

Ставрополь (8652)20-65-13

Тверь (4822)63-31-35

Томск (3822)98-41-53

Тула (4872)74-02-29

Тюмень (3452)66-21-18

Ульяновск (8422)24-23-59

Уфа (347)229-48-12

Челябинск (351)202-03-61

Череповец (8202)49-02-64

Ярославль (4852)69-52-93