



Кромкофрезерная машина с автоматической подачей СМФ 900

Архангельск (8182)63-90-72

Астана +7(7172)727-132

Белгород (4722)40-23-64

Брянск (4832)59-03-52

Владивосток (423)249-28-31

Волгоград (844)278-03-48

Вологда (8172)26-41-59

Воронеж (473)204-51-73

Екатеринбург (343)384-55-89

Иваново (4932)77-34-06

Ижевск (3412)26-03-58

Казань (843)206-01-48

Калининград (4012)72-03-81

Калуга (4842)92-23-67

Кемерово (3842)65-04-62

Киров (8332)68-02-04

Краснодар (861)203-40-90

Красноярск (391)204-63-61

Курск (4712)77-13-04

Липецк (4742)52-20-81

Магнитогорск (3519)55-03-13

Москва (495)268-04-70

Мурманск (8152)59-64-93

Набережные Челны (8552)20-53-41

Нижний Новгород (831)429-08-12

Новокузнецк (3843)20-46-81

Новосибирск (383)227-86-73

Орел (4862)44-53-42

Оренбург (3532)37-68-04

Пенза (8412)22-31-16

Пермь (342)205-81-47

Ростов-на-Дону (863)308-18-15

Рязань (4912)46-61-64

Самара (846)206-03-16

Санкт-Петербург (812)309-46-40

Саратов (845)249-38-78

Смоленск (4812)29-41-54

Сочи (862)225-72-31

Ставрополь (8652)20-65-13

Тверь (4822)63-31-35

Томск (3822)98-41-53

Тула (4872)74-02-29

Тюмень (3452)66-21-18

Ульяновск (8422)24-23-59

Уфа (347)229-48-12

Челябинск (351)202-03-61

Череповец (8202)49-02-64

Ярославль (4852)69-52-93



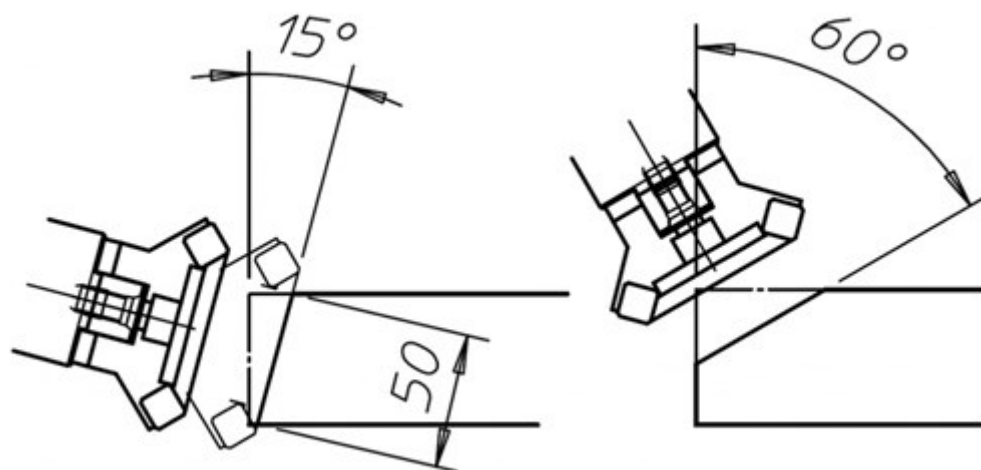
СМФ 900 - машина для снятия фаски с автоматической подачей предназначена для обработки кромки листовых материалов под сварку. Подача обрабатываемых заготовок малого и среднего размера в зону реза фрезы производится автоматически с помощью подающих роликов, при обработке заготовок большого размера машина самостоятельно перемещается по листу. Возможна работа без колесной базы (тележки) с подачей машины на балансире.

В основе обработки лежит принцип фрезерования. Обработка кромки производится фрезерной головкой со сменными твердосплавными пластинами. Скорость вращения фрезы - 750 об/мин. Ширина разделки кромки за один проход составляет 2-6 мм (в зависимости от обрабатываемого материала) и требуемая ширина фаски достигается за несколько проходов. При этом обработанная поверхность получается гладкой, практически зеркальной.

Технические характеристики:

Двигатель	Трехфазный, 230/400 В, 4 кВт, 50/60 Гц
Мах.ширина фаски	50 мм (диагональ)
Глубина фаски	5-33 мм
Угол снятия фаски	15°-60 °
Толщина обрабатываемого листа	8-50 мм
Скорость вращения фрезы	750 об/мин
Скорость обработки (линейная)	0-1.0 м/мин
Фреза	Ø 63 мм
Применение	Сталь, нержавеющая сталь, чугун, алюминий, сплавы на основе титана, HARDOX и пр.
Вес	165 кг
Размер с упаковкой	920×820×1580мм

Схема обработки:

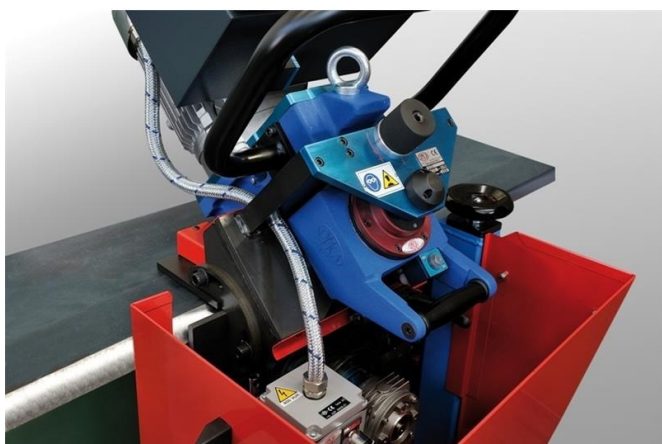


Фрезерная головка в сборе.



Особенности станка для снятия фаски СМФ 900:

- Несущая конструкция выполнена из стали и алюминия;
- Рабочий стол из закаленной стали;
- Механизированная подача с 2 полиуретановыми роликами
- Колесная база с регулировкой по высоте, защитой от стружки, ящиком для сбора стружки и поворотными колесами с тормозами.
- Возможность работы в условиях неровного пола
- Возможность работы без колесной базы
- Встроенная электромеханическая система обеспечивает автоматическую подачу материала в зону реза фрезы в стационарном и перемещение машины по заготовке в мобильном вариантах.

**Специальная версия агрегата для снятия фаски SMF 900.**

По заказу доступны специальные версии агрегата для снятия фаски со следующими характеристиками на выбор:

1. Толщина обрабатываемых листов 8-100 мм и 8-200 мм
2. Толщина обрабатываемых листов меньше 8 мм
3. Регулируемая скорость вращения фрезы
4. Угол снятия фаски 10°- 73°
5. Фиксированный угол 0° (торцевание)



Архангельск (8182)63-90-72

Астана +7(7172)727-132

Белгород (4722)40-23-64

Брянск (4832)59-03-52

Владивосток (423)249-28-31

Волгоград (844)278-03-48

Вологда (8172)26-41-59

Воронеж (473)204-51-73

Екатеринбург (343)384-55-89

Иваново (4932)77-34-06

Ижевск (3412)26-03-58

Казань (843)206-01-48

Калининград (4012)72-03-81

Калуга (4842)92-23-67

Кемерово (3842)65-04-62

Киров (8332)68-02-04

Краснодар (861)203-40-90

Красноярск (391)204-63-61

Курск (4712)77-13-04

Липецк (4742)52-20-81

Магнитогорск (3519)55-03-13

Москва (495)268-04-70

Мурманск (8152)59-64-93

Набережные Челны (8552)20-53-41

Нижний Новгород (831)429-08-12

Новокузнецк (3843)20-46-81

Новосибирск (383)227-86-73

Орел (4862)44-53-42

Оренбург (3532)37-68-04

Пенза (8412)22-31-16

Пермь (342)205-81-47

Ростов-на-Дону (863)308-18-15

Рязань (4912)46-61-64

Самара (846)206-03-16

Санкт-Петербург (812)309-46-40

Саратов (845)249-38-78

Смоленск (4812)29-41-54

Сочи (862)225-72-31

Ставрополь (8652)20-65-13

Тверь (4822)63-31-35

Томск (3822)98-41-53

Тула (4872)74-02-29

Тюмень (3452)66-21-18

Ульяновск (8422)24-23-59

Уфа (347)229-48-12

Челябинск (351)202-03-61

Череповец (8202)49-02-64

Ярославль (4852)69-52-93