

По вопросам продаж и поддержки обращайтесь:

Алматы (7273)495-231
Ангарск (3955)60-70-56
Архангельск (8182)63-90-72
Астрахань (8512)99-46-04
Барнаул (3852)73-04-60
Белгород (4722)40-23-64
Благовещенск (4162)22-76-07
Брянск (4832)59-03-52
Владивосток (423)249-28-31
Владикавказ (8672)28-90-48
Владимир (4922)49-43-18
Волгоград (844)278-03-48
Вологда (8172)26-41-59
Воронеж (473)204-51-73
Екатеринбург (343)384-55-89
Иваново (4932)77-34-06
Ижевск (3412)26-03-58
Иркутск (395)279-98-46
Казань (843)206-01-48

Калининград (4012)72-03-81
Калуга (4842)92-23-67
Кемерово (3842)65-04-62
Киров (8332)68-02-04
Коломна (4966)23-41-49
Кострома (4942)77-07-48
Краснодар (861)203-40-90
Красноярск (391)204-63-61
Курган (3522)50-90-47
Курск (4712)77-13-04
Липецк (4742)52-20-81
Магнитогорск (3519)55-03-13
Москва (495)268-04-70
Мурманск (8152)59-64-93
Набережные Челны (8552)20-53-41
Нижний Новгород (831)429-08-12
Новокузнецк (3843)20-46-81
Новосибирск (383)227-86-73
Ноябрьск (3496)41-32-12

Омск (3812)21-46-40
Орел (4862)44-53-42
Оренбург (3532)37-68-04
Пенза (8412)22-31-16
Пермь (342)205-81-47
Петрозаводск (8142)55-98-37
Псков (8112)59-10-37
Ростов-на-Дону (863)308-18-15
Рязань (4912)46-61-64
Самара (846)206-03-16
Санкт-Петербург (812)309-46-40
Саранск (8342)22-96-24
Саратов (845)249-38-78
Севастополь (8692)22-31-93
Симферополь (3652)67-13-56
Смоленск (4812)29-41-54
Сочи (862)225-72-31
Ставрополь (8652)20-65-13
Сургут (3462)77-98-35

Сыктывкар (8212)25-95-17
Тамбов (4752)50-40-97
Тверь (4822)63-31-35
Тольятти (8482)63-91-07
Томск (3822)98-41-53
Тула (4872)33-79-87
Тюмень (3452)66-21-18
Улан-Удэ (3012)59-97-51
Ульяновск (8422)24-23-59
Уфа (347)229-48-12
Хабаровск (4212)92-98-04
Чебоксары (8352)28-53-07
Челябинск (351)202-03-61
Череповец (8202)49-02-64
Чита (3022)38-34-83
Якутск (4112)23-90-97
Ярославль (4852)69-52-93

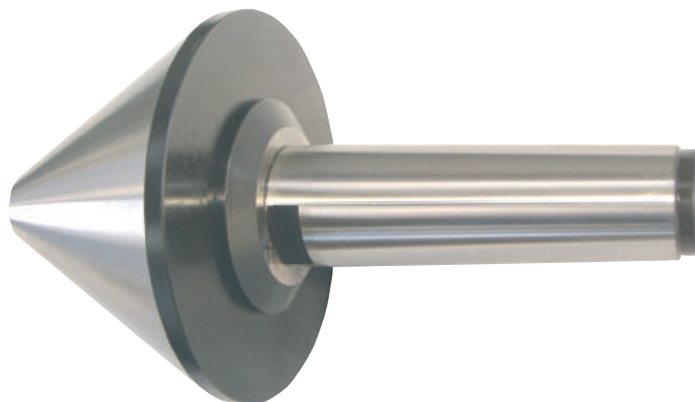
Россия +7(495)268-04-70

Казахстан +7(7172)727-132

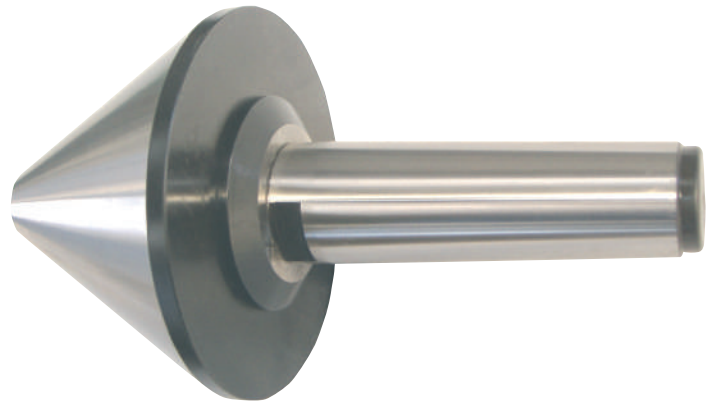
Киргизия +996(312)96-26-47

ocm@nt-rt.ru || www.omca.nt-rt.ru

ТЕХНИЧЕСКИЕ ХАРАКТЕРИСТИКИ НА ОПЦИИ ДЛЯ СТАНКОВ ФРЕЗЫ CR300



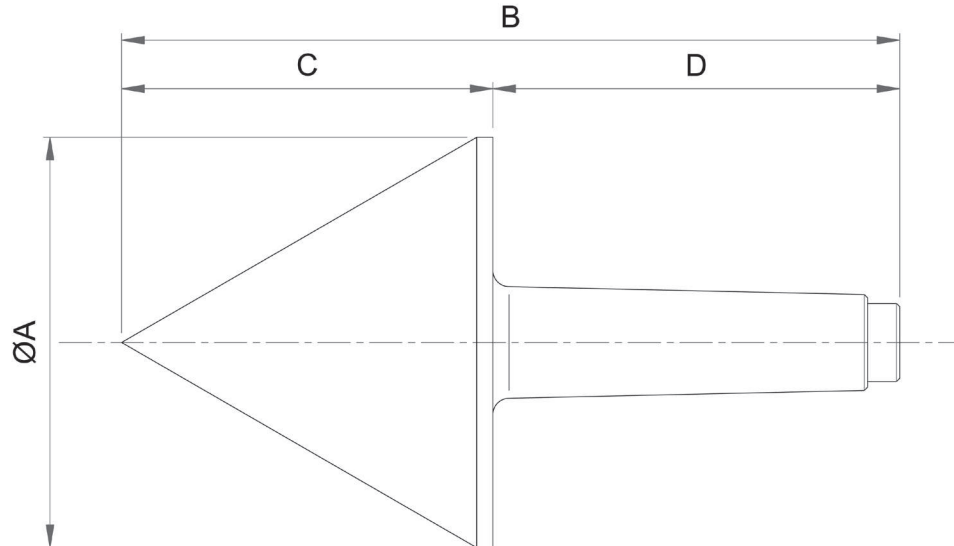
**DRIVERS AND TAILSTOCKS FOR PIPES
DRAGGERS AND ROTATING TAILSTOCK FOR PIPES**



**TRT DRIVERS WITH INTERCHANGEABLE BLADES
DRAGGERS WITH INTERCHANGEABLE BLADES**

Hardened and ground NiCr steel body, tool steel blades.
Made for dragging pipes, they allow very fast machining especially if coupled with our tailstocks **CR300** and **CR300/S**.

Body in NiCr Steel tempered and ground, steel blades for tools.
Manufactured for the dragging of the pipes, allow a very quick machining especially if coupled to our tailstocks **CR300** and **CR300/S**.



Art. Art.	Tipo Type	Cono Cone	A	B	C	D
262/3	TRT/3	CM3	96	185	100	85
262/4	TRT/4	CM4	120	223	114	109
262/5	TRT/5	CM5	145	280	142	138

TAILSTOCKS FOR CR300 PIPE ROTATING TAILSTOCKS FOR PIPES C300

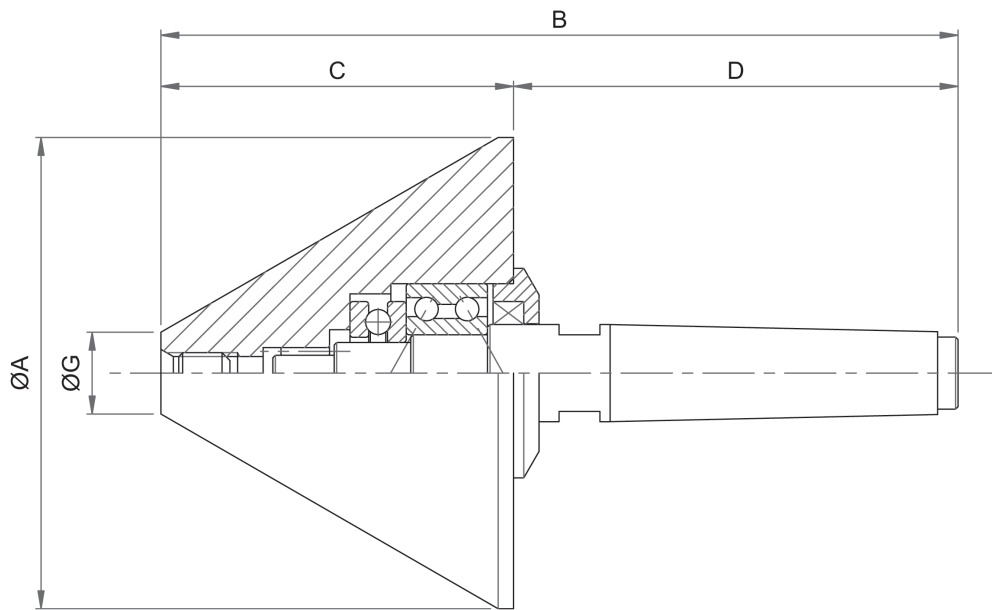


Entirely built in hardened and ground NiCr steel, it has been designed to ensure maximum rigidity.

Its particular rotating head construction makes it perfectly watertight. It is recommended to use them together with our draggers for pipes type **TRT**.

Made entirely in NiCr Steel tempered and ground, manufactured as to guarantee the maximum stiffness. Its particular construction with rotating head makes it perfectly firm.

We advise to use it together with our draggers for pipes type **TRT**.



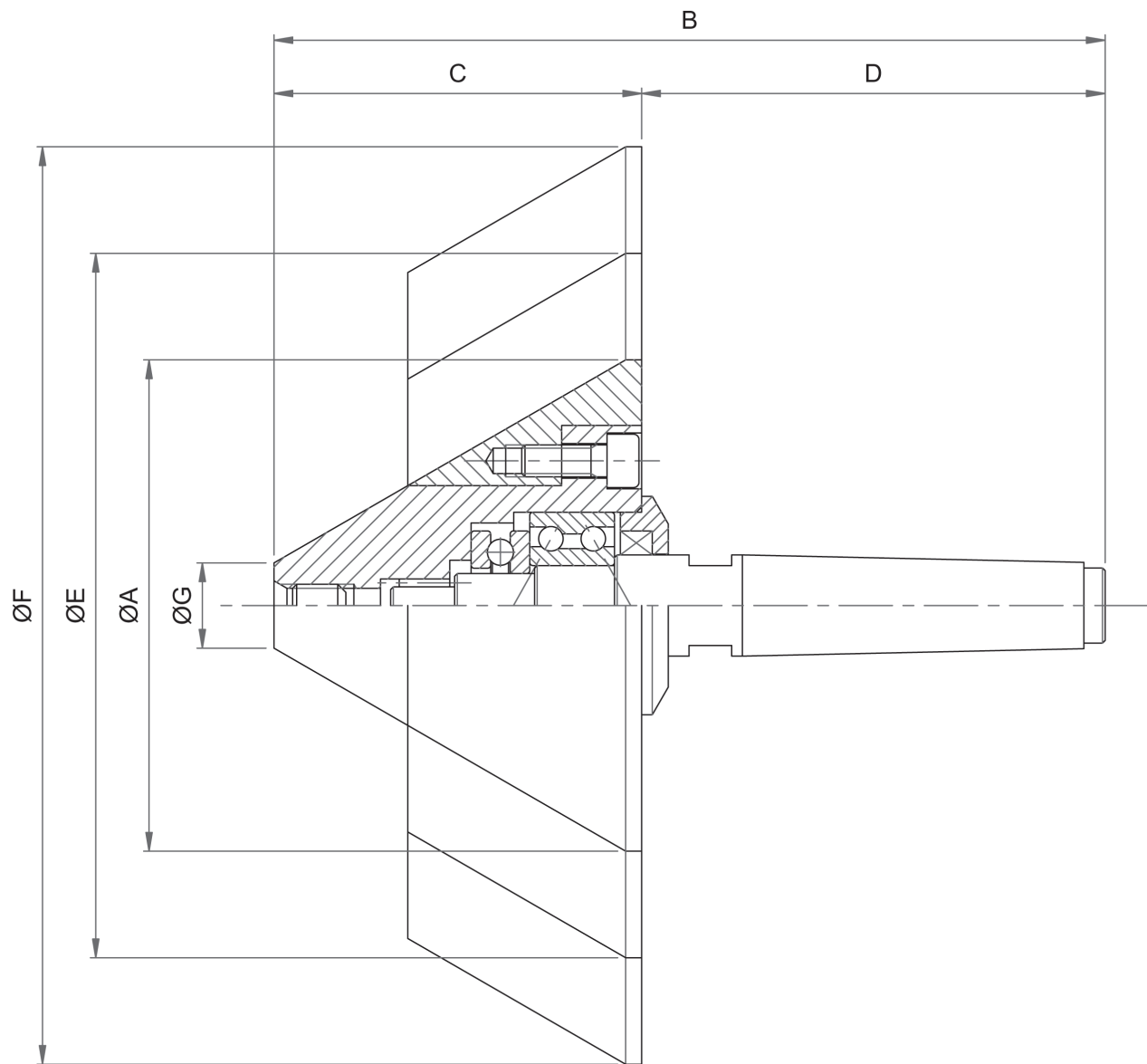
Art. Art.	Tipo Type	Cono Cone	A	B	C	D	G
225/3	CR300/3	CM3	96	157	72	85	20
225/4	CR300/4	CM4	120	199	90	109	20
225/5	CR300/5	CM5	145	243	105	138	20



TAILSTOCKS FOR PIPE CR300/S ROTATING TAILSTOCKS FOR PIPES C300/S

Of characteristics identical to the type **CR300**, however, has the advantage of having the conical head that can be disassembled to allow the insertion of suitable plates which considerably increase its capacity.

With identical characteristics to type **CR300**, it has yet the advantage of a conical head decomposable as to allow the insertion of fitting caps which increase their capacity considerably.



Art. Art.	Tipo Type	Cono Cone	A	B	C	D	E	F	G
247/4	CR300/4/S	CM4	120	199	90	109	169	220	20
247/5	CR300/5/S	CM5	145	243	105	138	200	250	30

PIATTELLI TELLER TYPE		
Art. Art.	Ø	Per Tipo For Type
249	169	CR300/4/S
250	220	CR300/4/S
258	200	CR300/5/S
259	250	CR300/5/S

По вопросам продаж и поддержки обращайтесь:

Алматы (7273)495-231
Ангарск (3955)60-70-56
Архангельск (8182)63-90-72
Астрахань (8512)99-46-04
Барнаул (3852)73-04-60
Белгород (4722)40-23-64
Благовещенск (4162)22-76-07
Брянск (4832)59-03-52
Владивосток (423)249-28-31
Владикавказ (8672)28-90-48
Владимир (4922)49-43-18
Волгоград (844)278-03-48
Вологда (8172)26-41-59
Воронеж (473)204-51-73
Екатеринбург (343)384-55-89
Иваново (4932)77-34-06
Ижевск (3412)26-03-58
Иркутск (395)279-98-46
Казань (843)206-01-48

Калининград (4012)72-03-81
Калуга (4842)92-23-67
Кемерово (3842)65-04-62
Киров (8332)68-02-04
Коломна (4966)23-41-49
Кострома (4942)77-07-48
Краснодар (861)203-40-90
Красноярск (391)204-63-61
Курган (3522)50-90-47
Курск (4712)77-13-04
Липецк (4742)52-20-81
Магнитогорск (3519)55-03-13
Москва (495)268-04-70
Мурманск (8152)59-64-93
Набережные Челны (8552)20-53-41
Нижний Новгород (831)429-08-12
Новокузнецк (3843)20-46-81
Новосибирск (383)227-86-73
Ноябрьск(3496)41-32-12

Омск (3812)21-46-40
Орел (4862)44-53-42
Оренбург (3532)37-68-04
Пенза (8412)22-31-16
Пермь (342)205-81-47
Петрозаводск (8142)55-98-37
Псков (8112)59-10-37
Ростов-на-Дону (863)308-18-15
Рязань (4912)46-61-64
Самара (846)206-03-16
Санкт-Петербург (812)309-46-40
Саранск (8342)22-96-24
Саратов (845)249-38-78
Севастополь (8692)22-31-93
Симферополь (3652)67-13-56
Смоленск (4812)29-41-54
Сочи (862)225-72-31
Ставрополь (8652)20-65-13
Сургут (3462)77-98-35

Сыктывкар (8212)25-95-17
Тамбов (4752)50-40-97
Тверь (4822)63-31-35
Тольятти (8482)63-91-07
Томск (3822)98-41-53
Тула (4872)33-79-87
Тюмень (3452)66-21-18
Улан-Удэ (3012)59-97-51
Ульяновск (8422)24-23-59
Уфа (347)229-48-12
Хабаровск (4212)92-98-04
Чебоксары (8352)28-53-07
Челябинск (351)202-03-61
Череповец (8202)49-02-64
Чита (3022)38-34-83
Якутск (4112)23-90-97
Ярославль (4852)69-52-93

Россия +7(495)268-04-70

Казахстан +7(7172)727-132

Киргизия +996(312)96-26-47

ocm@nt-rt.ru || www.omca.nt-rt.ru